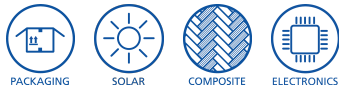
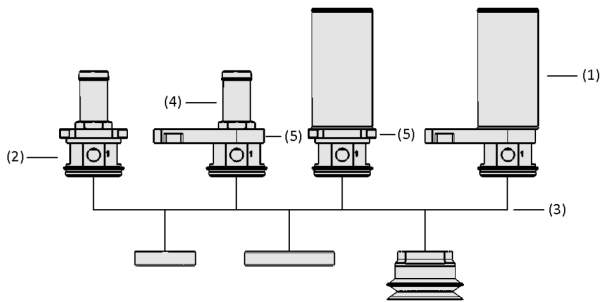


Préhenseurs à flux SCG

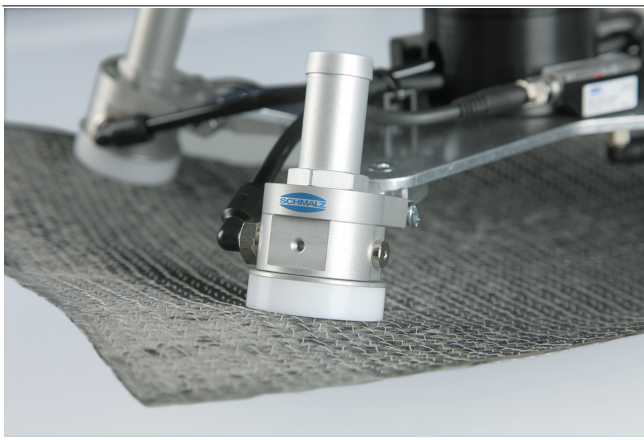
Capacité d'aspiration de 270 l/min à 650 l/min



Préhenseurs à flux SCG



Composition du système Préhenseurs à flux SCG



Préhenseurs à flux SCG pour la manipulation de tissus en textiles composites

Adaptation aux applications spécifiques des secteurs d'activité

Applications

- Préhenseur à flux pour manipuler des pièces en plastique sensibles, des cartes de circuits imprimés, des textiles et des matières composites
- Manipulation des cartes de circuits imprimés avec ouvertures / alésages - Maniement fiable même avec un faible taux d'occupation de la surface d'aspiration et une pression de surface minimale
- L'élément de contact en matière conforme à la FDA permet un contact direct et répété avec les aliments secs tels que les biscuits, les gâteaux et les gaufres
- Manipulation de cartes de circuits imprimés non équipés

Construction

- Surfaces d'aspiration (3) à changement rapide de différents diamètres
- Corps en aluminium anodisé à génération du vide intégrée (2)
- Modèle standard avec possibilité de montage axial (MA) ou latéral (MS) (5)
- Contrôle de l'air évacué (2)
- Deux raccords d'air comprimé (aspiration / soufflage)
- Silencieux (1)

Points forts du produit

- Grande flexibilité grâce au montage axial ou latéral du préhenseur
- Unité de préhension compacte, prête à être raccordée, avec génération de vide intégrée
- Le volume de flux très élevé permet une préhension sécurisée, même pour les matériaux poreux
- Une consommation d'air minimisée réduit les coûts d'exploitation
- L'évacuation contrôlée de l'air empêche la contamination de la zone de traitement

Préhenseurs à flux SCG

Capacité d'aspiration de 270 l/min à 650 l/min

Code de désignation Préhenseurs à flux SCG

SCG	-	1xE100	-	A	-	MA	-	SDA	-	M37x1-AG
1		2		3		4		5		6

1 – Code de désignation

Code	Modèle
SCG	SCG

2 – Puissance d'éjecteur

Code	Puissance d'éjecteur
1xE100	1xE100

3 – Fonction de décharge

Code	Fonction de décharge
A	Fonction de décharge

4 – Possibilité de montage

Code	Possibilité de montage
MA	Montage axial
MS	Montage latéral

5 – Complément de la gamme de produits

Code	Type
AR	Guidage de l'air d'échappement axial
SDA	Silencieux axial

6 – Insert de raccordement

Code	Raccordement
M37x1-AG	M37x1-AG (AG = mâle (M))

Le préhenseur à flux SCG est livré en pièce détachée (sans surface de ventouse).
Afin d'obtenir un préhenseur complet, vous devez commander les éléments suivants :

- Préhenseurs à flux SCG – disponible pour le montage axialement ou latéralement
- Surface de ventouses de type Typ SAUG-FL/SAUG-SCG – disponible en différentes tailles

Données de commande Préhenseurs à flux SCG

Type	Réf. article
SCG 1xE100 A MA AR M37x1-AG	10.01.30.00092
SCG 1xE100 A MS AR M37x1-AG	10.01.30.00170
SCG 1xE100 A MA SDA M37x1-AG	10.01.30.00359
SCG 1xE100 A MS SDA M37x1-AG	10.01.30.00360

Données de commande Pièces de rechange Préhenseurs à flux SCG

Type	Accessoires	Réf. article
SCG 1xE100 A MA SDA M37x1-AG	Silencieux (ronde)	SD G3/8-AG 40x80 SCG
SCG 1xE100 A MS SDA M37x1-AG	Silencieux (ronde)	SD G3/8-AG 40x80 SCG

Préhenseurs à flux SCG

Capacité d'aspiration de 270 l/min à 650 l/min

Données de commande Accessoires Préhenseurs à flux SCG

Accessoires		Réf. article
Ventouse (ronde)	SAUG-SCG 20 SI-MD-55 602 B	10.01.30.01079
Ventouse (ronde)	SAUG-SCG 30 SI-MD-55 602 B	10.01.30.01080
Ventouse (ronde)	SAUG-SCG 40 SI-MD-55 602 B	10.01.30.01081
Ventouse (ronde)	SAUG-SCG 50 SI-MD-55 602 B	10.01.30.01082
Ventouse (ronde)	SAUG-SCG 20 NBR-ESD-55 602 B	10.01.30.01083
Ventouse (ronde)	SAUG-SCG 30 NBR-ESD-55 602 B	10.01.30.01084
Ventouse (ronde)	SAUG-SCG 40 NBR-ESD-55 602 B	10.01.30.01085
Ventouse (ronde)	SAUG-SCG 50 NBR-ESD-55 602 B	10.01.30.01086
Ventouse (ronde)	SAUG-SCG 20 SI-HD-65 602 B	10.01.30.01099
Ventouse (ronde)	SAUG-SCG 30 SI-HD-65 602 B	10.01.30.01100
Ventouse (ronde)	SAUG-SCG 40 SI-HD-65 602 B	10.01.30.01101
Ventouse (ronde)	SAUG-SCG 50 SI-HD-65 602 B	10.01.30.01102
Surface de ventouse	SAUG-FL SCG 40 POM	10.01.30.00030
Surface de ventouse	SAUG-FL SCG 60 POM	10.01.30.00031

Type	Accessoires	Réf. article
SCG 1xE100 A MA AR M37x1-AG	Silencieux (ronde) SD G3/8-AG 40x80 SCG	10.01.30.00352
SCG 1xE100 A MS AR M37x1-AG	Silencieux (ronde) SD G3/8-AG 40x80 SCG	10.01.30.00352

Accessoires	Réf. article
Raccord rapide coudé	STV-W M5-AG 6 10.08.02.00296
Raccord rapide coudé	STV-W G1/8-AG 6 10.08.02.00288
Flexible de vide (mètre)	VSL 26-19 PVC-DS KL-TR 10.07.09.00007

Données techniques Préhenseurs à flux SCG

Type*	Capacité d'aspiration [l/min]	Consommation d'air [l/min]	Plage de pression (pression de service) [bar]**	Température de travail [°C]	Diamètre intérieur du tuyau recommandé [mm]	Diamètre intérieur du tuyau recommandé vide [mm]	Poids propre [g]
SCG 1xE100 A MA AR M37x1-AG	270 ... 650 l/min	60 ... 200 l/min	1,0 ... 5,0 bar	5 ... 75 °C	4	4	85
SCG 1xE100 A MS AR M37x1-AG	270 ... 650 l/min	60 ... 200 l/min	1,0 ... 5,0 bar	5 ... 75 °C	4	4	109
SCG 1xE100 A MA SDA M37x1-AG	270 ... 590 l/min	60 ... 200 l/min	1,0 ... 5,0 bar	5 ... 75 °C	4	4	164
SCG 1xE100 A MS SDA M37x1-AG	270 ... 590 l/min	60 ... 200 l/min	1,0 ... 5,0 bar	5 ... 75 °C	4	4	188

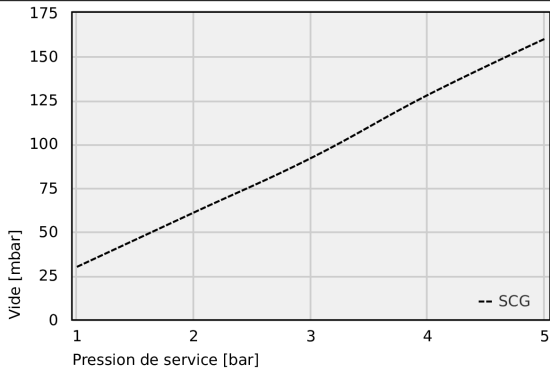
*L'utilisation d'un silencieux réduit le volume d'aspiration indiqué ci-dessus d'env. 9 %, et les émissions sonores jusqu'à 12 dBA.

**La pression de service indiquée peut être identique pendant le soufflage et l'évacuation. Une pression inférieure de 1 bar est possible, cependant il est nécessaire d'effectuer des essais par rapports aux spécificités de l'application.

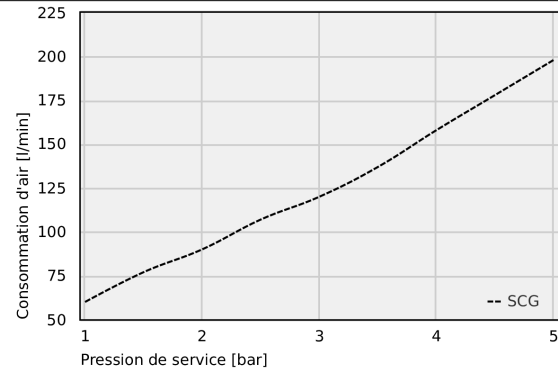
Préhenseurs à flux SCG

Capacité d'aspiration de 270 l/min à 650 l/min

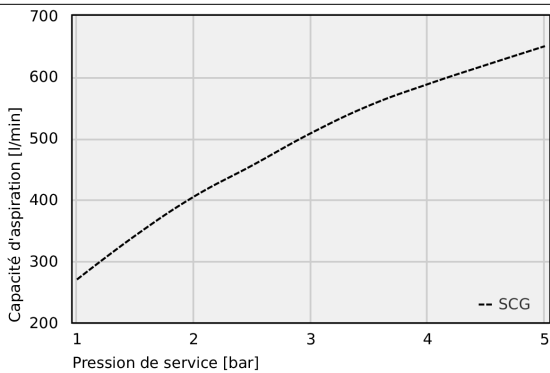
Données de performance Préhenseurs à flux SCG



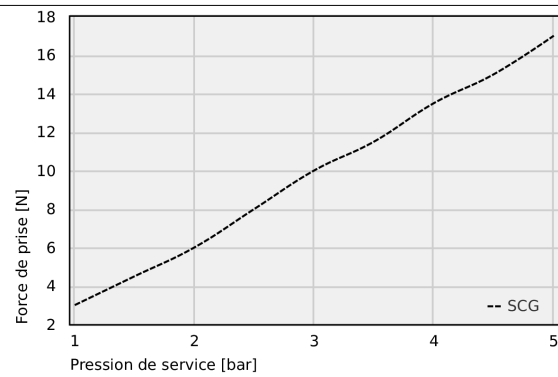
Vide exécutable à différentes pressions de service



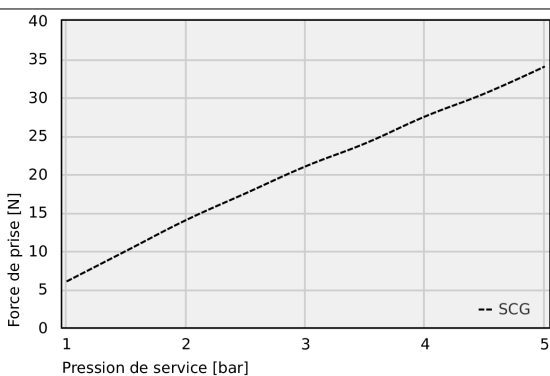
Consommation d'air



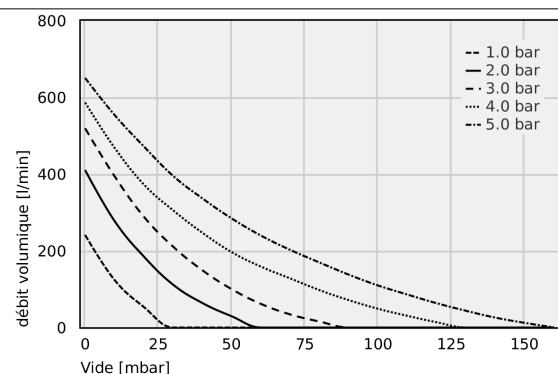
Capacité d'aspiration à différentes pressions de service



Force de préhension avec la surface d'aspiration 40 à différentes pressions de service (mesurée sur une pièce étanche à l'aspiration).



Force de préhension avec la surface d'aspiration 60 à différentes pressions de fonctionnement (mesurée sur une pièce étanche à l'aspiration).



Volume de flux à différents degrés d'évacuation

Vide exécutable à différentes pressions de service

Typ	1	2	3	4	5
SCG	30.0	61.0	92.0	128.0	160.0

Préhenseurs à flux SCG

Capacité d'aspiration de 270 l/min à 650 l/min

Consommation d'air

Typ	1	1.5	2	2.5	3	3.5	4	4.5	5
SCG	60.00	77.00	90.00	107.00	120.00	137.00	158.00	178.00	198.00

Capacité d'aspiration à différentes pressions de service

Typ	1	1.5	2	2.5	3	3.5	4	4.5	5
SCG	270.00	341.73	405.00	455.98	508.32	553.42	588.20	619.58	650.00

Force de préhension avec la surface d'aspiration 40 à différentes pressions de service (mesurée sur une pièce étanche à l'aspiration).

Typ	1	1.5	2	2.5	3	3.5	4	4.5	5
SCG	3.00	4.50	6.00	8.00	10.00	11.50	13.50	15.00	17.00

Force de préhension avec la surface d'aspiration 60 à différentes pressions de fonctionnement (mesurée sur une pièce étanche à l'aspiration).

Typ	1	1.5	2	2.5	3	3.5	4	4.5	5
SCG	6.00	10.00	14.00	17.50	21.00	24.00	27.50	30.50	34.00

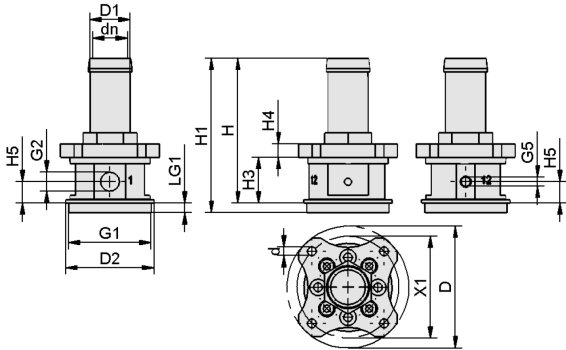
Volume de flux à différents degrés d'évacuation

Typ	0	10	20	30	40	50	60	70	80	90	100	110	120	130	140	150	160
1.0 bar	241.0	124.1	53.6	0.0	-	-	-	-	-	-	-	-	-	-	-	-	-
2.0 bar	410.0	277.9	185.1	111.7	63.8	29.2	0.0	-	-	-	-	-	-	-	-	-	-
3.0 bar	519.0	394.6	289.0	210.8	149.2	99.9	61.5	34.0	15.4	0.0	-	-	-	-	-	-	-
4.0 bar	586.0	468.7	373.0	305.5	246.9	196.4	158.6	127.8	97.3	71.2	48.7	30.3	13.6	0.0	-	-	-
5.0 bar	650.0	554.1	472.0	395.2	336.5	284.2	239.5	202.1	169.3	137.6	109.4	85.8	63.2	43.5	25.7	12.1	0.0

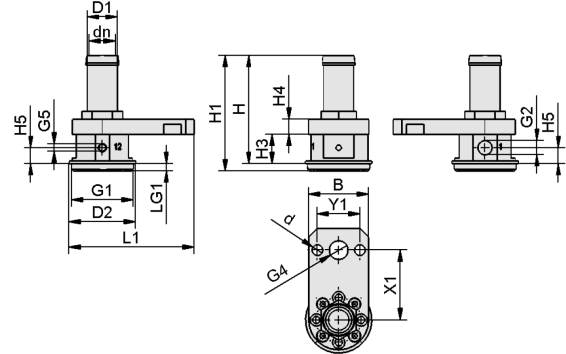
Préhenseurs à flux SCG

Capacité d'aspiration de 270 l/min à 650 l/min

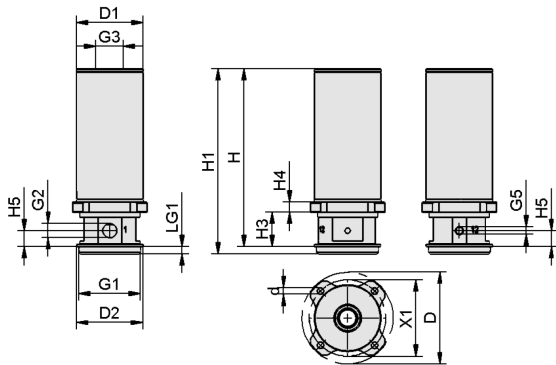
Données de construction Préhenseurs à flux SCG



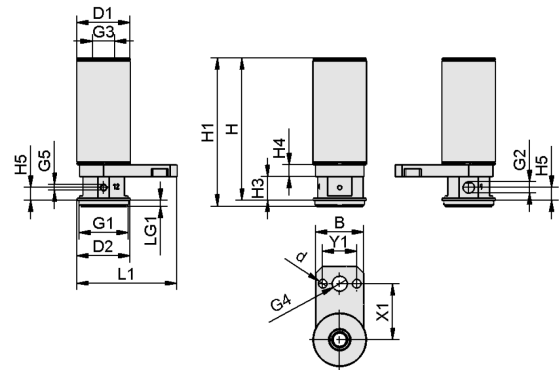
SCG A MA



SCG A MS



SCG A MA SDA



SCG A MS SDA

Préhenseurs à flux SCG

Capacité d'aspiration de 270 l/min à 650 l/min

Données de construction Préhenseurs à flux SCG

Type	B [mm]	d [mm]	dn [mm]	D [mm]	D1 [mm]	D2 [mm]	G1	G2		
SCG 1xE100 A MA AR M37x1- AG	-	4,0	12,5	55	18	39,8	M37x1-M	G1/8"-F	-	-
SCG 1xE100 A MS AR M37x1- AG	36	6,6	12,5	-	18	39,8	M37x1-M	G1/8"-F	-	G1/4"-F
SCG 1xE100 A MA SDA M37x1-AG	-	4,0	-	55	40	39,8	M37x1-M	G1/8"-F	G3/8"-F	-
SCG 1xE100 A MS SDA M37x1-AG	36	6,6	-	-	40	39,8	M37x1-M	G1/8"-F	G3/8"-F	G1/4"-F

Type	G5	H [mm]	H1 [mm]	H3 [mm]	H4 [mm]	H5 [mm]	L1 [mm]	LG1 [mm]	X1 [mm]	Y1 [mm]
SCG 1xE100 A MA AR M37x1- AG	M5-IG	66	69,6	20,6	6	9,5	-	4,5	46	-
SCG 1xE100 A MS AR M37x1- AG	M5-IG	66	69,6	17,6	9	9,5	74,9	4,5	42	25,5
SCG 1xE100 A MA SDA M37x1-AG	M5-IG	107	111,1	20,6	6	9,6	-	4,5	46	-
SCG 1xE100 A MS SDA M37x1-AG	M5-IG	107	111,1	17,6	9	9,6	74,9	4,5	42	25,5